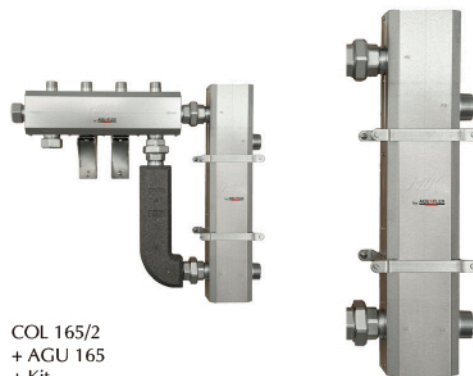


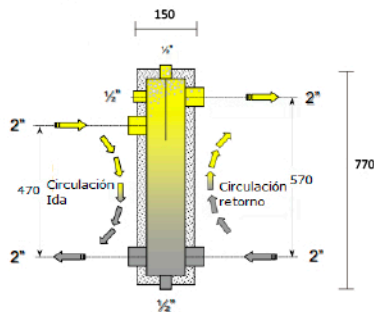
**Portes
Pagados**

CARACTERÍSTICAS

- Aguja Hidráulica para COL/120
- Caudal 8m³/h con Salto térmico $\Delta t=20^{\circ}\text{C}$
- Acero galvanizado exteriormente
- Conexiones a caldera 2" macho
- Conexiones a colector 2" macho
- Conexión sonda temperatura 1/2"
- Probados hidráulicamente en fabrica a 12 bar
- Presión máxima de trabajo 6 bar
- Temperatura máxima de trabajo 110°C
- Aislamiento con carcasa de acero galvanizado o Aislamiento EPP 35mm según DIN 4102-B2 o Acabado externo en chapa galvanizada 0,55mm

COL 165/2
+ AGU 165
+ Kit

ESQUEMA



Kit conexión con COL 165

MODELO	CAUDAL MÁXIMO m ³ /h	PESO Kg
AGU 165	8	9,5
Kit. Conex. COL 165	8	