

## CARACTERÍSTICAS

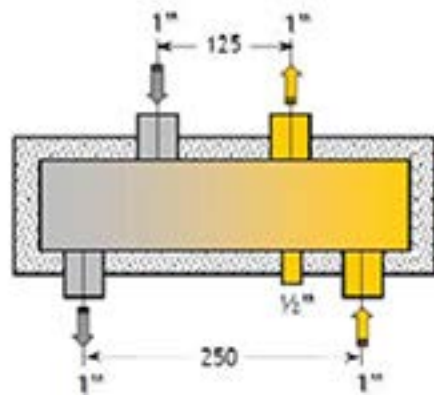
- Aguja Hidráulica para COL/50
- Caudal 2m<sup>3</sup>/h con Salto térmico  $\Delta t=20^{\circ}\text{C}$
- Acero galvanizado exteriormente
- Conexiones a caldera 1" macho
- Conexiones a colector 1" macho
- Conexión sonda temperatura 1/2"
- Probados hidráulicamente en fabrica a 12 bar
- Temperatura máxima de trabajo 110°C
- Aislamiento en EPP 25 mm. según DIN 4102B-2
- Acabado externo en chapa galvanizada de 0,55 mm.,  
desmontable.



COL50/2+AGU50



## ESQUEMA



## TABLA DIMENSIONAL

MODELO	CAUDAL MÁXIMO	LONGITUD (mm)
AGU50	2 m <sup>3</sup> /h	385



COL50/2 seccionado