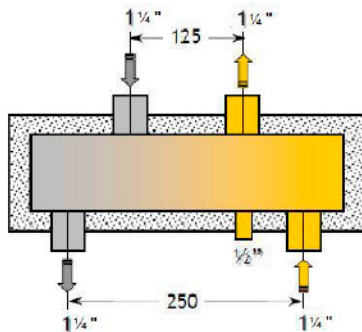


## CARACTERÍSTICAS

- Aguja Hidráulica para COL/70
- Caudal 3m<sup>3</sup>/h con Salto térmico  $\Delta t=20^{\circ}\text{C}$
- Acero galvanizado exteriormente
- Conexiones a caldera 1 1/4" macho
- Conexiones a colector 1 1/4" macho
- Conexión sonda temperatura 1/2"
- Probados hidráulicamente en fabrica a 12 bar
- Presión máxima de trabajo 6 bar
- Temperatura máxima de trabajo 110°C
- Aislamiento en EPP 25 mm. según DIN 4102B-2
- Acabado externo en chapa galvanizada de 0,5 mm desmontable.
- Incluye tuercas locas.



## ESQUEMA



## TABLA DIMENSIONAL

MODELO	CAUDAL MÁXIMO	LONGITUD mm	PESO
AGU70	3m <sup>3</sup> /h	385	4,9