



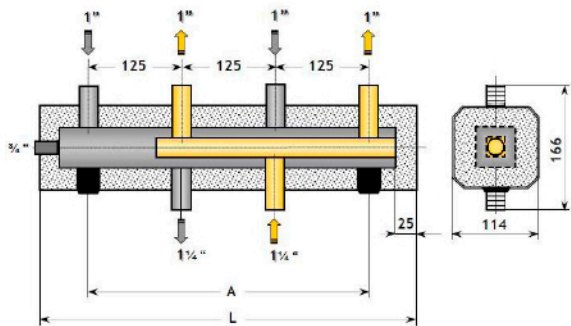
## Portes Pagados

## CARACTERÍSTICAS

- Distribuidor de diseño compacto con Ida y Retorno integrado
- Potencia de 70kW / Caudal 3m<sup>3</sup>/h con Salto térmico  $\Delta t=20^{\circ}\text{C}$
- Acero galvanizado exteriormente
- Conexiones a caldera 1 1/4" macho
- Conexiones a circuitos 1" macho
- Conexión para sonda 3/4"
- Probados hidráulicamente en fábrica a 12 bar
- Presión máxima de trabajo 6 bar
- Temperatura máxima de trabajo 110°C
- Aislamiento en EPP 25 mm. según DIN 4102B-2
- Acabado externo en chapa galvanizada de 0,5 mm desmontable



## ESQUEMA



## TABLA DIMENSIONAL

MODELO	Nº CIRCUITOS	LONGITUD L mm	DISTANCIA ANCLAJES A mm	PESO Kg
COL70/2	2	508	375	5,7
COL70/3	3	758	375	8,4
COL70/4	4	1.008	625	11,3
COL70/5	5	1.258	625	14
COL70/6	6	1.508	875	16,4